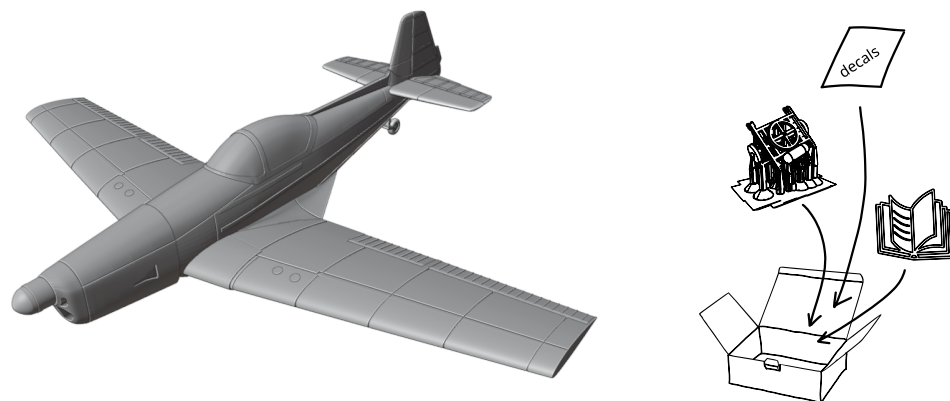


Mini stavebnice - 3D tisk / 3D printed mini kit

ID: KOPP_0012



Zlín Z-526 AFS "Kraťas"

Zlín Z-526 AFS

Měřítko / Scale

1:220 (Z) | 1:160 (N) | 1:120 (TT)

Vážení modeláři,
děkuji, že jste si zakoupili výrobek z mé
produkce a podpořili tím vývoj dalších
modelů a doplňků.

Veškeré návody na stavbu najdete na stránkách
produktu, nebo v sekci "recenze a návody"
na webu www.koppik.cz
Naleznete zde užitečné tipy a triky, jak se
vypořádat s podpěrami a stavbou
mini stavebnic.

Přeji hodně modelářských úspěchů a radost z
modelů produkce koppik.cz

Pokud k vám STL model doputoval od
kamaráda, či z hlubin internetu, byl bych rád,
kdybyste mne podpořili alespoň drobným
příspěvkem na pivo :-). Můžete tak učinit
pohodlně pomocí QR kódu s potřebnými
bankovními údaji.
Bankovní spojení: 251205852/0600



QR Platba

Dear modellers,
Thank you for buying a product from my
production and supporting the development of
other
models and accessories.

All building instructions can be found on the
product pages or in the "reviews and
instructions" section
on the website www.koppik.cz
Here you will find useful tips and tricks on how
to deal with supports and construction
mini kits.

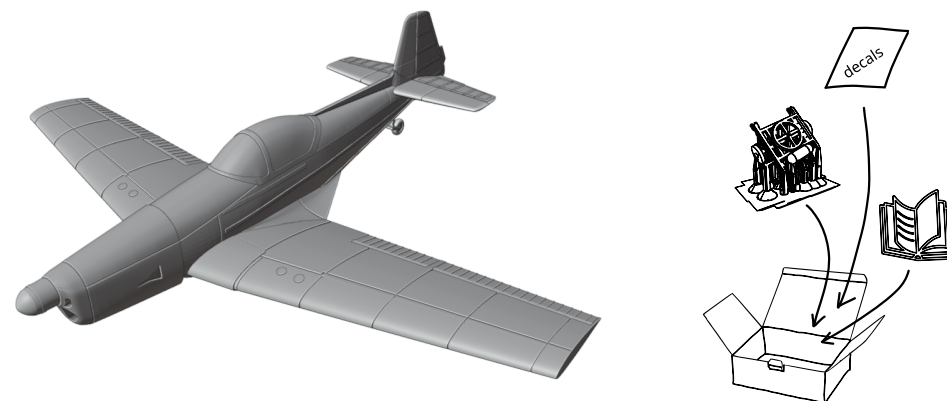
I wish you a lot of modelling success and
enjoyment of the models produced by koppik.cz

If you got your STL model from a friend or from
the depths of the internet, I would be glad if you
could support me with at least a small
contribution for a beer :-). You can do so
conveniently using a QR code with the necessary
bank details. (251205852/0600)

Paavel Kopp

Mini stavebnice - 3D tisk / 3D printed mini kit

ID: KOPP_0012



Zlín Z-526 AFS "Kraťas"

Zlín Z-526 AFS

Měřítko / Scale

1:220 (Z) | 1:160 (N) | 1:120 (TT)

Vážení modeláři,
děkuji, že jste si zakoupili výrobek z mé
produkce a podpořili tím vývoj dalších
modelů a doplňků.

Veškeré návody na stavbu najdete na stránkách
produktu, nebo v sekci "recenze a návody"
na webu www.koppik.cz
Naleznete zde užitečné tipy a triky, jak se
vypořádat s podpěrami a stavbou
mini stavebnic.

Přeji hodně modelářských úspěchů a radost z
modelů produkce koppik.cz

Pokud k vám STL model doputoval od
kamaráda, či z hlubin internetu, byl bych rád,
kdybyste mne podpořili alespoň drobným
příspěvkem na pivo :-). Můžete tak učinit
pohodlně pomocí QR kódu s potřebnými
bankovními údaji.
Bankovní spojení: 251205852/0600



QR Platba

Dear modellers,
Thank you for buying a product from my
production and supporting the development of
other
models and accessories.

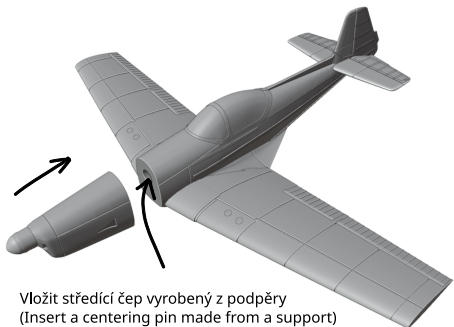
All building instructions can be found on the
product pages or in the "reviews and
instructions" section
on the website www.koppik.cz
Here you will find useful tips and tricks on how
to deal with supports and construction
mini kits.

I wish you a lot of modelling success and
enjoyment of the models produced by koppik.cz

If you got your STL model from a friend or from
the depths of the internet, I would be glad if you
could support me with at least a small
contribution for a beer :-). You can do so
conveniently using a QR code with the necessary
bank details. (251205852/0600)

Paavel Kopp

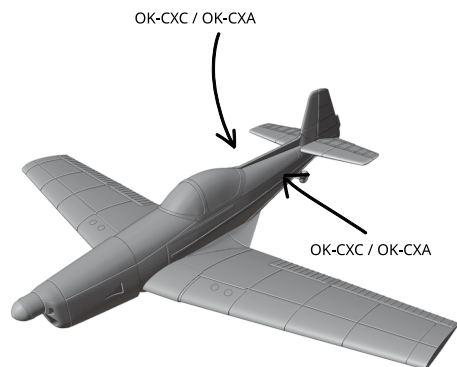
1. krok / step no. 1



Po odstranění podpěr pečlivě zbruste obě styčné plochy do roviny. POZOR! Postupujte pomalu a precizně. Používejte rovný pilník. Obě plochy musí být zbrušeny vůči sobě rovně.
Z jedné odštipnuté podpěry si vyrobte středící čep, který zasunete do trupu a zkrátíte cca na 2mm od okraje. Poté si zkusmo nasadíte díl motorové sekce. V případě potřeby čep zkrátíte.
Pokud k sobě díly přesně líčují kápněte na čep sekundové lepidlo a oba díly k sobě přilepte.

After removing the supports, carefully sand both contact surfaces flat. CAUTION! Proceed slowly and precisely. Use a straight file. The two surfaces must be ground flat against each other.
Make a centring pin from one of the chipped off supports, which you insert into the fuselage and trim to about 2mm from the edge. Then make dry test on the engine section part. Shorten the pin if necessary.
If the parts fit together exactly, put a drop of glue on the pin and glue the two parts together.

2. krok / step no. 2



Obtisky: Vyřízněte z obtiskového archu správný popisek a ponořte na 1-2minuty do vody. Obtisk z modrého papíru poté přeneste pomocí vatové tyčinky na povrch modelu.

Decals: Cut out the correct label from the decal sheet and dip in water for 1-2 minutes. Then transfer the decal from the blue paper to the surface of the model using a cotton bud.

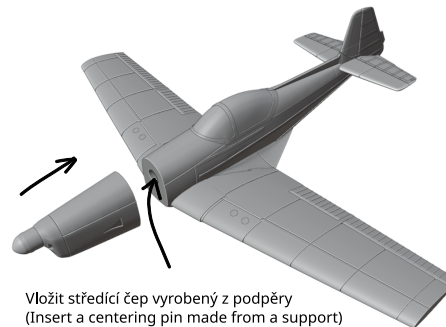
Před barvením modelu si zamaskujte kabinu pomocí tekutého maskolu, nebo jiného přípravku. Poté přestříkněte model vrstvou surfaceru a následně nabarvěte dle požadované barevné varianty.
Na závěr model opatřete obtisky.
Ve stavebnici jsou přiloženy ve variantě OK-CXC (modré schéma) a OK-CXA (červené schéma)
Model můžete umístit na ocelovou strunu, pro kterou si předvrtáte otvor ve spodní části trupu a celek umístíte nad terén vašeho kolejiště, či jiné inscenace.

Before painting the model, mask the cockpit with liquid mascol or other product. Then paint the model with a coat of surfacer and then paint it according to the desired color variant.

At the end, apply decals to the model.
The kit comes with OK-CXC (blue scheme) and OK-CXA (red scheme)

You can place the model on a steel string, for which you drill a hole in the bottom of the fuselage and place the assembly above the terrain of your railway track or other diorama.

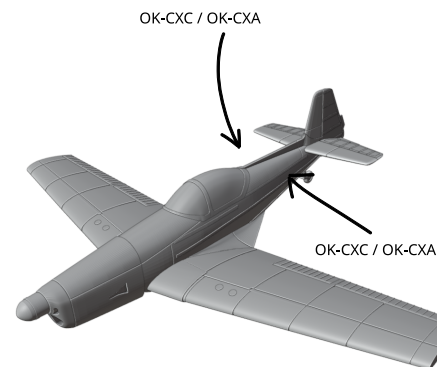
1. krok / step no. 1



Po odstranění podpěr pečlivě zbruste obě styčné plochy do roviny. POZOR! Postupujte pomalu a precizně. Používejte rovný pilník. Obě plochy musí být zbrušeny vůči sobě rovně.
Z jedné odštipnuté podpěry si vyrobte středící čep, který zasunete do trupu a zkrátíte cca na 2mm od okraje. Poté si zkusmo nasadíte díl motorové sekce. V případě potřeby čep zkrátíte.
Pokud k sobě díly přesně líčují kápněte na čep sekundové lepidlo a oba díly k sobě přilepte.

After removing the supports, carefully sand both contact surfaces flat. CAUTION! Proceed slowly and precisely. Use a straight file. The two surfaces must be ground flat against each other.
Make a centring pin from one of the chipped off supports, which you insert into the fuselage and trim to about 2mm from the edge. Then make dry test on the engine section part. Shorten the pin if necessary.
If the parts fit together exactly, put a drop of glue on the pin and glue the two parts together.

2. krok / step no. 2



Obtisky: Vyřízněte z obtiskového archu správný popisek a ponořte na 1-2minuty do vody. Obtisk z modrého papíru poté přeneste pomocí vatové tyčinky na povrch modelu.

Decals: Cut out the correct label from the decal sheet and dip in water for 1-2 minutes. Then transfer the decal from the blue paper to the surface of the model using a cotton bud.

Před barvením modelu si zamaskujte kabinu pomocí tekutého maskolu, nebo jiného přípravku. Poté přestříkněte model vrstvou surfaceru a následně nabarvěte dle požadované barevné varianty.
Na závěr model opatřete obtisky.
Ve stavebnici jsou přiloženy ve variantě OK-CXC (modré schéma) a OK-CXA (červené schéma)
Model můžete umístit na ocelovou strunu, pro kterou si předvrtáte otvor ve spodní části trupu a celek umístíte nad terén vašeho kolejiště, či jiné inscenace.

Before painting the model, mask the cockpit with liquid mascol or other product. Then paint the model with a coat of surfacer and then paint it according to the desired color variant.

At the end, apply decals to the model.
The kit comes with OK-CXC (blue scheme) and OK-CXA (red scheme)

You can place the model on a steel string, for which you drill a hole in the bottom of the fuselage and place the assembly above the terrain of your railway track or other diorama.