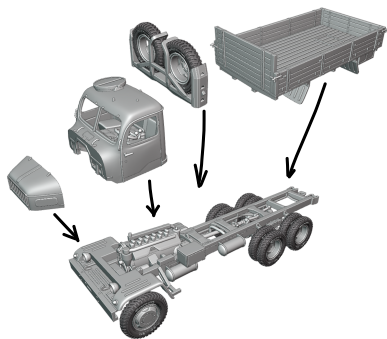


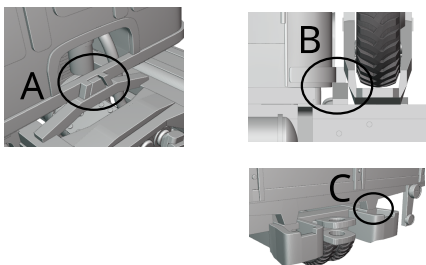
## 9. krok / step no. 9



Nyní můžete přistoupit ke kompletaci modelu. Na podvozek osadíte postupně kabinu, kapotu, držák s rezervami a valníkovou nástavbu. Všechny jednotlivé celky byste měli mít před lepením již nabarveny. Před lepením si prostudujte detaily v bodu 10.

Now you can begin to assemble the model. Place the cabin, hood, spare tires holder and the platform on the chassis. You should have all the individual parts painted before gluing. Please check the details in step 10 before gluing.

## 10. krok / step no. 10



A - kabina musí zapadnout volně do zámku na příčníku za motorem.

B - držák rezervy přilepte co nejbližší příčníku za kabinou

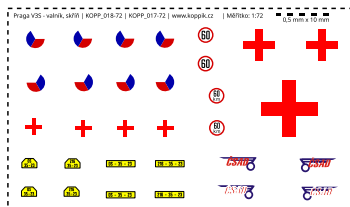
C - uložení valníkové nástavby musí lícovat s koncovou částí rámu

A - the cabin must fit easily into the lock on the crossbar behind the engine.

B - glue the reserve holder as close as possible to the crossbar behind the cabin

C - the supports of the superstructure must be aligned with the end section of the frame

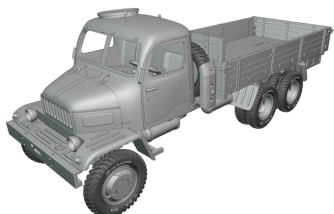
## 11. krok / step no. 11



Stavebnice obsahuje obtiskový arch. Jednotlivé obtisky nemají parciální lak a je nutno je vyřezat těsně kolem obrazce. Aplikují se standardním způsobem. Smočením na 1-2 min. ve vodě a přenesením na model. Obtisky nanášíme na povrch opatřený lesklým lakem.

|| The kit includes a decal sheet. The individual decals do not have a partial varnish and must be cut tightly around the decal. They are applied in the standard way. Wetting for 1-2 min. in water and transferring to the model. The decals are applied on a surface with a glossy varnish.

## 12. krok / step no. 12

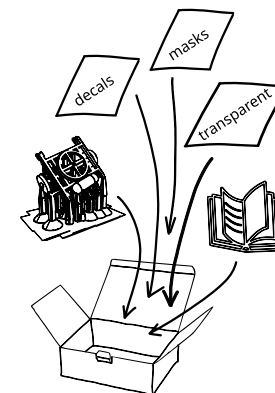
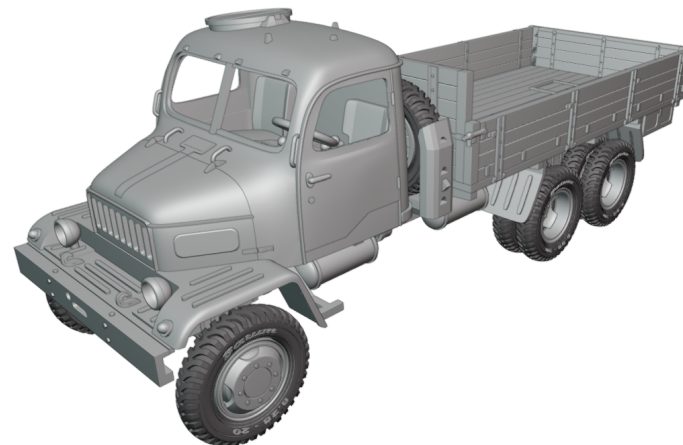


Model Praga V3S máte hotov. Zbývá jej opatřit případnou patinou a zalakovat čirým lakem. Posledním krokem je sejmutí masek z čirých částí oken.

The Praga V3S is ready. All that is left to do is to weather it and paint it with clear varnish. The last step is to remove the masks from the transparent parts of the windows.

## Mini stavebnice - 3D tisk / 3D printed mini kit

ID: KOPP\_0017



## Praga V3S - valník Praga V3S - cargo truck

## Měřítko / Scale

1:160 (N) | 1:144 | 1:120 (TT) | 1:87 (H0) | 1:72

Předlohu tohoto legendárního nejdéle vyráběného Československého (Českého) nákladního automobilu není nutno sáhodlouze představovat. Od roku 1954 do roku 1990 bylo vyrobeno asi 130 000 kusů v desítkách různých variant nástaveb a provedení.

Stavebnice je dodávána jako nenabarvený model zhotovený 3D tiskem na podpěrách. Podpěry jsou navrženy tak, aby byly téměř všechny možné odseknout pouhým skalpelem, avšak doporučuji i použití štipačích kleští. Výtisky jsou zhotoveny v maximální míře detailu a kvalitě povrchu.

Obsah:  
- Díly zhotovené 3D tiskem.  
- Číré díly zasklení kabiny  
- Obtisky  
- masky  
- Tištěný návod

Před samotnou stavbou si důkladně přečtěte návod.

Přeji hodně modelářských úspěchů a radost z modelů produkce koppik.cz

The model of this legendary longest produced Czechoslovak (Czech) truck does not need to be introduced. From 1954 to 1990, about 130,000 units were produced in dozens of different body variants and designs.

The kit is delivered as an unpainted model made by 3D printing on supports. The supports are designed so that almost all of them can be cut off with just a scalpel, but I recommend the use of pinch pliers as well. The prints are made with the maximum level of detail and surface quality.

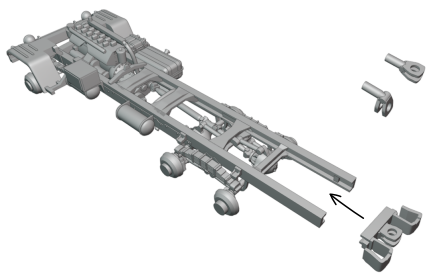
Contents:  
- Parts made by 3D printing.  
- Clear parts of the cabin window  
- Decals  
- masks  
- Printed instructions

Read the instructions carefully before building.

I wish you a lot of modelling success and enjoyment from the models produced by koppik.cz

*Paavel Kopp*

## 1. krok / step no. 1

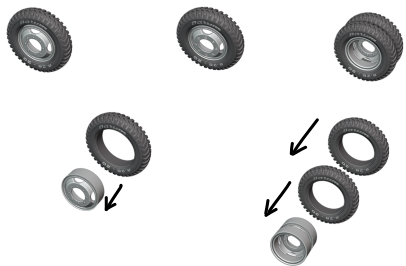


Po odstranění podpěr a začištění dílů přistupte ke stavbě. Nejdříve vlepíte do rámu koncový příčník. Dbejte na správnou orientaci. Dva výřezy v nárazníku směřují nahoru.

After removing the supports and cleaning the parts, proceed with the construction. First, glue the end crossbar into the frame. Make sure the orientation is correct. The two cut-outs in the bumper face upwards.

## 2. krok / step no. 2

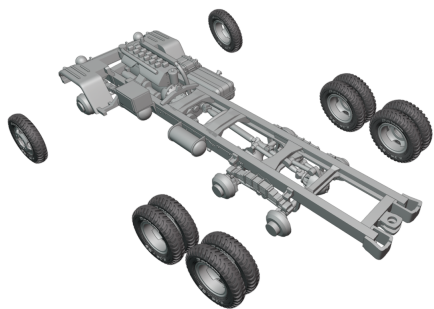
přední kolo / front tire    rezerva / spare tire    zadní kolo / rear tire



Nejprve si samostatně nabarvíte pneumatiky a disky kol. Dbejte na to, abyste sestavili sadu levých a pravých kol. Orientujte se podle vzorků na pneumatikách. Kola rezervy se liší svým diskem, který nemá imitaci matic. Mají znázorněné otvory.

First, paint the tyres and wheel rims separately. Be sure to assemble a set of left and right wheels. Refer to the patterns on the tyres. The spare wheels are different in their rim, which does not have imitation nuts. They have the holes.

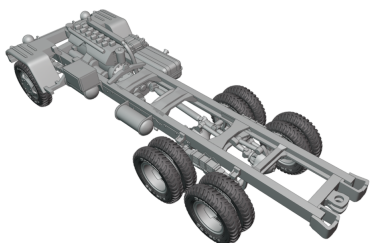
## 3. krok / step no. 3



Některá menší měřítká nemají dělené disky a pneumatiky. Zvolte tedy levou a pravou sadu a vlepíte do připraveného podvozku. Před vlepením kol už byste měli mít podvozek nabarvený finální barvou.

Some smaller scales do not have split wheels and tyres. So choose a left and right set and glue into the prepared chassis. Before gluing the wheels in, you should have already painted the chassis with the final colour.

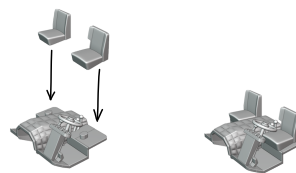
## 4. krok / step no. 4



Podvozek máte hotový a můžete jej na chvíli odložit stranou.

Your chassis is ready and you can put it aside for a while.

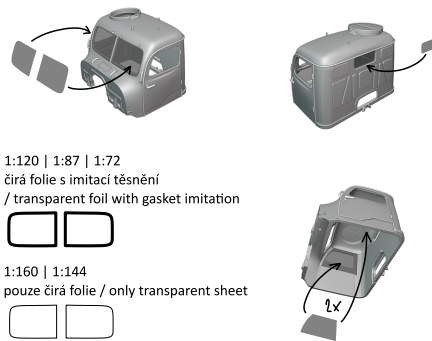
## 5. krok / step no. 5



Zkompletujte interiér a nabarvíte jej do finální podoby. Větší měřítká mají navíc oddělené sedačky, aby se vám interiér lépe barvil.

Assemble the interior and paint it to its final form. Larger scales also have separate seats to make it easier to paint the interior.

## 6. krok / step no. 6



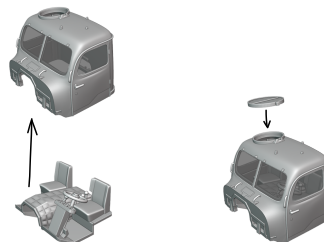
1:120 | 1:87 | 1:72  
čirá fólie s imitací těsnění  
/ transparent foil with gasket imitation

1:160 | 1:144  
pouze čirá fólie / only transparent sheet

Nabarvíte vnitřní stranu kabiny. Poté do ni vlepíte čiré díly zasklení, nejlépe pomocí tenké vrstvičky bezbarvého laku na hranách. Větší měřítká mají zasklení opatřena imitací těsnění. Opatrně vyjměte pomocí tenkého skalpela vnitřní předřezanou část tak, abyste nepoškodili okraje černé fólie.

|| Paint the inside of the cabin. Then glue the clear parts of the window into it, preferably using a thin coat of clear varnish on the edges. Larger scales have the glass panels fitted with imitation gaskets. Carefully remove the inner pre-cut part using a thin scalpel so as not to damage the edges of the black foil.

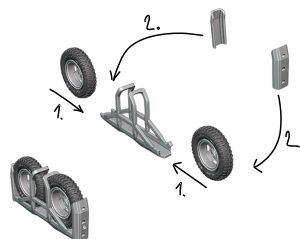
## 7. krok / step no. 7



Sestavení kabiny si nejdříve vyzkoušejte v nenabarveném stavu a případně dobruňte tak, aby šel interiér hladce vložit a slícovat se spodní hranou kabiny. V tuto chvíli aplikujte na zasklení přiložené krycí masky pro lakování a kabinu nabarvíte.

Test the cabin assembly first in unpainted condition and, if necessary, refine it so that the interior can be inserted smoothly and fit with the bottom edge of the cabin. At this step, apply the included paint masks to the windows and paint the cabin.

## 8. krok / step no. 8



Sestavte držák rezervy. Nejprve vložte zkompletované a nabarvené rezervy do předem nabarveného držáku. Poté přilepte nabarvené plechové rampy na obě strany.

Assemble the reserve holder. First insert the assembled and painted spares into the pre-painted holder. Then glue the painted metal ramps to both sides.